



Datenblatt
UniSafe
verticalstream unit

bc-us-vu (UniSafe-verticalstream-unit)

Vielseitiger Reinstlufterzeuger für den Produktschutz

Der vielseitige Reinstlufterzeuger bc-us-vu bietet Produktschutz für maschinelle Prozesse. Durch zahlreiche Einbau- und Installationsmöglichkeiten und durch die Verfügbarkeit von einer Vielzahl an Standardbaugrößen ist das Gerät in seiner Verwendung vielseitig einsetzbar.

Gehäuse aus geräuschkämmenden Trägerplatten P2, allseitig melaminharz beschichtet. Außen- und Nutzfläche mit zusätzlicher 0,8 mm HPL Beschichtung. Oberfläche seidenmatt weiß.

Schwebstofffilter der Klasse H14 sichern die Luftreinheit für das Produkt und die Umgebung. **Die Reinheit erreicht die Klasse 5 nach DIN EN ISO 14644-1.**

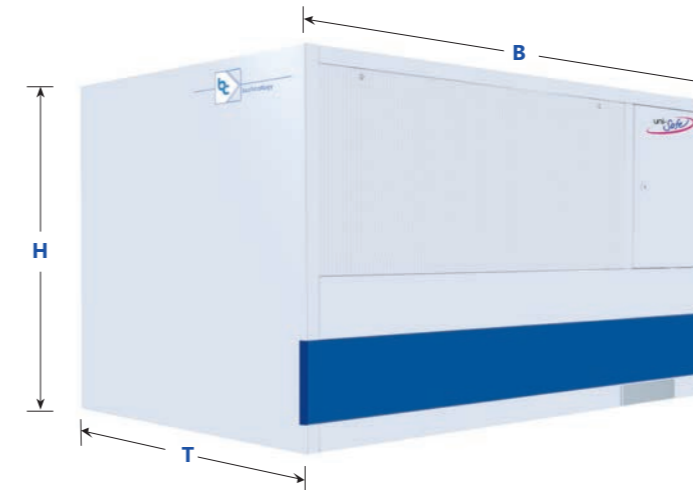
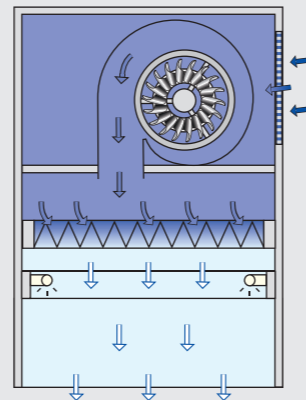
Besondere Eigenschaften

- Kompakte Bauweise
- Abgehängte oder auf bauseitige Maschinen aufgesetzte Ausführung
- Blendfreie Beleuchtung
- Umfangreiche Regel- und Überwachungsfunktionen
- Display für die Klartextanzeige aller Betriebsparameter und Alarme
- Energetisch optimierte Ventilatoren mit hohem Wirkungsgrad, stufenlos einstellbar
- Energiesparbetrieb für Nachtabsenkung
- Qualifizierung nach DIN EN ISO 14644-1
- Gehäuse aus geräuschkämmenden Trägerplatten P2, allseitig melaminharz beschichtet. Außen- und Nutzfläche mit zusätzlicher 0,8 mm HPL Beschichtung. Oberfläche seidenmatt weiß.
- Zahlreiche Optionen und Anpassungsmöglichkeiten

Produktvorteile

- Vielseitige Einsatzmöglichkeiten und Optionen
- Modular erweiterbar
- Energetisch optimiert
- Qualifizierung nach DIN EN ISO 14644-1
- Integrierte Messvorrichtungen
- Made in Germany

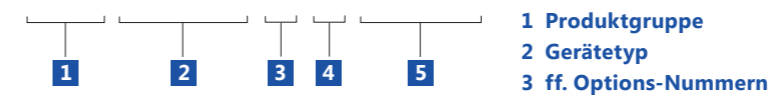
Funktionsprinzip



Optionen	Options-Nummer
Begrenzung aus antistatischen Lamellenvorhängen	D5
Begrenzung aus PVC-Lamellenvorhängen	D6
Begrenzung aus Sicherheitsglas	D7
Begrenzung aus Polycarbonat	D8
Begrenzung aus einem Trennwandsystem	D9
UV-Leuchte	F2
LED-Leuchtmittel	F3
Gelblicht	F4
Einbau von Laborarmaturen (Gase, Druckluft, Vakuum, Wasser)	G1
CG-Verteiler (Laminarisor)	H1
Aufrüstung auf Reinheitsklasse 4 nach DIN EN ISO 14644-1	J3
Luftkühler*	J4
Einbau von Sonden für Monitoring	J7
Überwachung der Abluft	J8
Filterwechsel von der Bedienseite	J9
Ausführung als Maschinenaufsatzgerät	nach Absprache
Realisierung von kundenspezifischen Sonderanlagen	nach Absprache

Produktschlüssel / Ausstattung:

bc-us-vu-06-07-D5-F3-J3-J4-J7



Bestellbeispiel:

bc-us-vu-06-07-D5-F3-J3-J4-J7

Interpretation: ein Gerät vom Typ bc-us-vu-06-07, inkl. der Optionen: Begrenzung aus antistatischen Lamellenvorhängen, ausgestattet mit LED-Beleuchtung, aufgerüstet auf ISO-Klasse 4, inkl. Luftkühler und eingebauten Sonden für Monitoring.

* Luftkühler erst ab einer Gerätetiefe von 850 mm.

Technische Daten: individuelle Abmessungen und Optionen auf Anfrage jederzeit möglich

Gerätetyp	Außenabmessungen mm			Innerer Arbeitsbereich mm			Gewicht kg	Luftstrom m ³ /h
	B	T	H	b	t	h		
bc-us-vu-06-07	823	695	900	743	635	n. Wahl	85	750
bc-us-vu-06-07	975	695	900	895	635	n. Wahl	100	900
bc-us-vu-06-12	1280	695	900	1200	635	n. Wahl	130	1200
bc-us-vu-06-15	1585	695	900	1505	635	n. Wahl	160	1500
bc-us-vu-06-18	1890	695	900	1810	635	n. Wahl	190	1800
bc-us-vu-07-07	823	850	900	743	790	n. Wahl	115	940
bc-us-vu-07-09	975	850	900	895	790	n. Wahl	125	1150
bc-us-vu-07-12	1280	850	900	1200	790	n. Wahl	155	1500
bc-us-vu-07-15	1585	850	900	1505	790	n. Wahl	190	1900
bc-us-vu-07-18	1890	850	900	1810	790	n. Wahl	220	2250
bc-us-vu-09-09	975	1000	900	895	940	n. Wahl	150	1370
bc-us-vu-09-12	1280	1000	900	1200	940	n. Wahl	180	1800
bc-us-vu-09-15	1585	1000	900	1505	940	n. Wahl	210	2250
bc-us-vu-09-18	1890	1000	900	1810	940	n. Wahl	240	2700

Gerätetyp	Beleuchtung		Elektrischer Anschluss V/Hz/Ph	Leistung bei Inbetriebnahme Watt (bei 0,45 m/s und 200 Pa.)	Leistung max Watt	Strom max A
	Anzahl	Watt				
bc-us-vu-06-07	2	24	230 / 50 / 1	74	500	2,4
bc-us-vu-06-09	2	24	230 / 50 / 1	96	500	2,4
bc-us-vu-06-12	2	39	230 / 50 / 1	97	570	2,8
bc-us-vu-06-15	2	54	230 / 50 / 1	112	925	4,5
bc-us-vu-06-18	2	35	230 / 50 / 1	145	925	4,3
bc-us-vu-07-07	2	24	230 / 50 / 1	102	570	2,4
bc-us-vu-07-09	2	24	230 / 50 / 1	91	570	2,7
bc-us-vu-07-12	2	39	230 / 50 / 1	112	925	4,4
bc-us-vu-07-15	2	54	230 / 50 / 1	158	925	4,5
bc-us-vu-07-18	2	35	230 / 50 / 1	214	925	4,3
bc-us-vu-09-09	2	24	230 / 50 / 1	118	570	2,7
bc-us-vu-09-12	2	39	230 / 50 / 1	145	925	4,4
bc-us-vu-09-15	2	54	230 / 50 / 1	214	925	4,5
bc-us-vu-09-18	2	35	230 / 50 / 1	293	1190	5,5

Reinraumtechnik
für die Bereiche:



- Pharmazie
- Medizintechnik
- Biotechnologie
- Lebensmittel- und Kosmetik-
industrie



- Optik- und Lasertechnologie
- Medizintechnik
- Mikroelektronik und Mikromechanik
- Sowie der sonstigen Industrie



- Sonstigen Industrie
- Optik- und Lasertechnologie
- Sowie Mikroelektronik und
Mikromechanik

Schlüsselfertige Reinräume

Anlagenbau

Gerätetechnik

Qualifizierungen

bc-technology GmbH

Vogelsangstraße 31
72581 Dettingen/Erms · Germany
Telefon: +49 (0) 7123 / 95309-36
Fax: +49 (0) 7123 / 95309-98
vertrieb@bc-technology.de
www.bc-technology.de