

A large, white, rectangular vertical air stream unit is shown in a cleanroom environment. The unit has a large, perforated metal grille on its front face. The bc technology logo is visible on the top right corner of the unit's side panel. The unit is suspended from the ceiling by a metal track.

# Datenblatt HygienicSafe verticalstream unit

# bc-hs-vu (HygienicSafe-verticalstream-unit)

## Vielseitiger Reinstlufterzeuger für den Produktschutz

Der vielseitige Reinstlufterzeuger bc-hs-vu liefert Produktschutz für maschinelle Prozesse in einer mikrobiologisch kontrollierten Produktionsumgebung. Durch zahlreiche Einbau- und Installationsmöglichkeiten sowie durch die Verfügbarkeit von einer Vielzahl an Standardbaugrößen ist das Gerät in seiner Verwendung vielseitig einsetzbar.

Schwebstofffilter der Klasse H14 sichern die Luftreinheit für das Produkt und die Umgebung. **Die Reinheit erreicht die**

**Klasse A gemäß EG-GMP-Leitfaden, Annex 1 oder die Klasse 5 nach DIN EN ISO 14644-1.** Hygienedesign und Werkstoffauswahl gewährleisten die mikrobiologische Sicherheit.

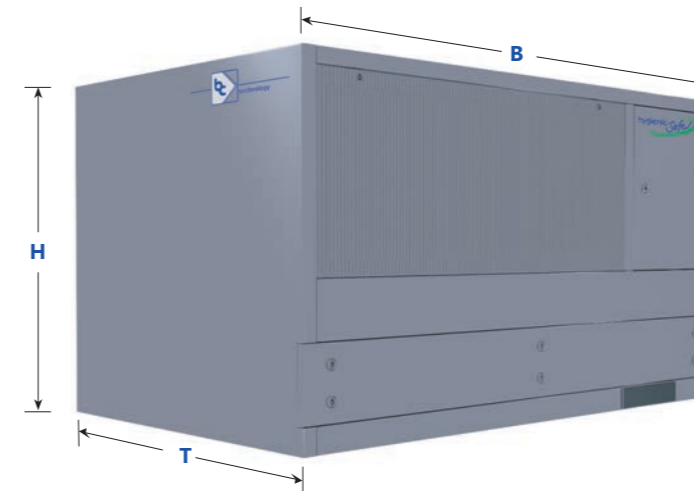
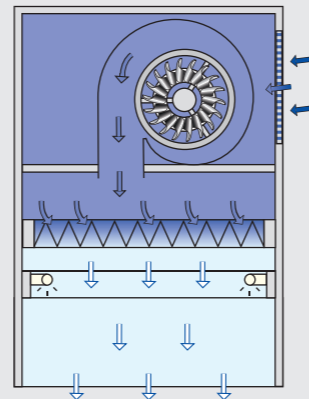
### Besondere Eigenschaften

- Hygieneoptimiertes Design für leichte Reinigung und Desinfektion
- Kompakte Bauweise
- Abgehängte oder auf bauseitige Maschinen aufgesetzte Ausführung
- Blendfreie Beleuchtung
- Umfangreiche Regel- und Überwachungsfunktionen
- Display für die Klartextanzeige aller Betriebsparameter und Alarme
- Energetisch optimierte Ventilatoren mit hohem Wirkungsgrad, stufenlos einstellbar
- Energiesparbetrieb für Nachtabsenkung
- Schalloptimierte Konstruktion
- Qualifizierung nach EG-GMP-Leitfaden, Annex 1
- Gehäuse aus V2A Edelstahl 1.4301
- Zahlreiche Optionen und Anpassungsmöglichkeiten

### Produktvorteile

- Vielseitige Einsatzmöglichkeiten und Optionen
- Hygieneoptimiertes Design
- Modular erweiterbar
- GMP-gerechte Konstruktion
- Desinfektionsmittelbeständig
- Energetisch optimiert
- Qualifizierung nach EG GMP-Leitfaden, Annex 1
- Integrierte Messvorrichtungen
- Made in Germany

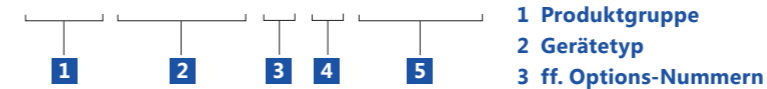
### Funktionsprinzip



Optionen	Options-Nummer
Gehäuse aus V4A Edelstahl 1.4404	A2
Begrenzung aus antistatischen Lamellenvorhängen	D5
Begrenzung aus PVC-Lamellenvorhängen	D6
Begrenzung aus Sicherheitsglas	D7
Begrenzung aus Polykarbonat	D8
Begrenzung aus einem Trennwandsystem	D9
UV-Leuchte	F2
LED-Leuchtmittel	F3
Gelblicht	F4
Einbau von Laborarmaturen (Gase, Druckluft, Vakuum, Wasser etc.)	G1
CG-Verteiler (Laminarisor)	H1
Aufrüstung auf Reinheitsklasse 4 nach DIN EN ISO 14644-1	J3
Luftkühler*	J4
Einbau von Sonden für Monitoring	J7
Überwachung der Abluft	J8
Filterwechsel von der Bedienseite	J9
Ausführung als Maschinenaufsatzgerät	nach Absprache
Realisierung von kundenspezifischen Sonderanlagen	nach Absprache

Produktschlüssel / Ausstattung:

**bc-hs-vu-07-09-D5-F3-J3-J4-J7**



- 1 Produktgruppe
- 2 Gerätetyp
- 3 ff. Options-Nummern

Bestellbeispiel:

**bc-hs-vu-07-09-D5-F3-J3-J4-J7**

Interpretation: ein Gerät vom Typ bc-hs-vu-07-09, inkl. der Optionen: Begrenzung aus antistatischen Lamellenvorhängen, ausgestattet mit LED-Beleuchtung, aufrüstet auf ISO-Klasse 4, inkl. Luftkühler und eingebauten Sonden für Monitoring.

Technische Daten: individuelle Abmessungen und Optionen auf Anfrage jederzeit möglich

Gerätetyp	Außenabmessungen mm			Innerer Arbeitsbereich mm			Gewicht kg	Luftstrom m <sup>3</sup> /h
	B	T	H	b	t	h		
bc-hs-vu-06-07	823	695	900	743	635	n. Wahl	85	750
bc-hs-vu-06-07	975	695	900	895	635	n. Wahl	100	900
bc-hs-vu-06-12	1280	695	900	1200	635	n. Wahl	130	1200
bc-hs-vu-06-15	1585	695	900	1505	635	n. Wahl	160	1500
bc-hs-vu-06-18	1890	695	900	1810	635	n. Wahl	190	1800
bc-hs-vu-07-07	823	850	900	743	790	n. Wahl	115	940
bc-hs-vu-07-09	975	850	900	895	790	n. Wahl	125	1150
bc-hs-vu-07-12	1280	850	900	1200	790	n. Wahl	155	1500
bc-hs-vu-07-15	1585	850	900	1505	790	n. Wahl	190	1900
bc-hs-vu-07-18	1890	850	900	1810	790	n. Wahl	220	2250
bc-hs-vu-09-09	975	1000	900	895	940	n. Wahl	150	1370
bc-hs-vu-09-12	1280	1000	900	1200	940	n. Wahl	180	1800
bc-hs-vu-09-15	1585	1000	900	1505	940	n. Wahl	210	2250
bc-hs-vu-09-18	1890	1000	900	1810	940	n. Wahl	240	2700

Gerätetyp	Beleuchtung		Elektrischer Anschluss V/Hz/Ph	Leistung bei Inbetriebnahme Watt (bei 0,45 m/s und 200 Pa.)	Leistung max Watt	Strom max A
	Anzahl	Watt				
bc-hs-vu-06-07	2	24	230 / 50 / 1	74	500	2,4
bc-hs-vu-06-09	2	24	230 / 50 / 1	96	500	2,4
bc-hs-vu-06-12	2	39	230 / 50 / 1	97	570	2,8
bc-hs-vu-06-15	2	54	230 / 50 / 1	112	925	4,5
bc-hs-vu-06-18	2	35	230 / 50 / 1	145	925	4,3
bc-hs-vu-07-07	2	24	230 / 50 / 1	102	570	2,4
bc-hs-vu-07-09	2	24	230 / 50 / 1	91	570	2,7
bc-hs-vu-07-12	2	39	230 / 50 / 1	112	925	4,4
bc-hs-vu-07-15	2	54	230 / 50 / 1	158	925	4,5
bc-hs-vu-07-18	2	35	230 / 50 / 1	214	925	4,3
bc-hs-vu-09-09	2	24	230 / 50 / 1	118	570	2,7
bc-hs-vu-09-12	2	39	230 / 50 / 1	145	925	4,4
bc-hs-vu-09-15	2	54	230 / 50 / 1	214	925	4,5
bc-hs-vu-09-18	2	35	230 / 50 / 1	293	1190	5,5

Reinraumtechnik  
für die Bereiche:



- Pharmazie
- Medizintechnik
- Biotechnologie
- Lebensmittel- und Kosmetik-  
industrie



- Optik- und Lasertechnologie
- Medizintechnik
- Mikroelektronik und Mikromechanik
- Sowie der sonstigen Industrie



- Sonstigen Industrie
- Optik- und Lasertechnologie
- Sowie Mikroelektronik und  
Mikromechanik

Schlüsselfertige Reinräume

Anlagenbau

Gerätetechnik

Qualifizierungen

**bc-technology GmbH**

Vogelsangstraße 31  
72581 Dettingen/Erms · Germany  
Telefon: +49 (0) 7123 / 95309-36  
Fax: +49 (0) 7123 / 95309-98  
vertrieb@bc-technology.de  
www.bc-technology.de