A large, industrial-grade stainless steel cleanroom workstation. It consists of a vertical cabinet on top with a large mesh-covered air outlet and a control panel. Below the cabinet is a table with a mesh top and a sturdy metal frame. The entire unit is mounted on casters.

Datenblatt
HygienicSafe
verticalstream unit table

bc-hs-vu-t (HygienicSafe-verticalstream-unit-table)

Vielseitiger Reinraumarbeitsplatz für den Produktschutz

Der vielseitige Reinraumarbeitsplatz bc-hs-vu-t bietet Produktschutz für Handarbeitsplätze in einer mikrobiologisch kontrollierten Produktionsumgebung.

Durch zahlreiche Aufständigungs- und Installationsmöglichkeiten, sowie durch die Verfügbarkeit einer großen Anzahl an Standardbaugrößen, ist das Gerät in seiner Verwendung vielseitig einsetzbar.

Schwabstofffilter der Klasse H14 sichern die Luftreinheit für das Produkt und die Umgebung. **Die Reinheit erreicht die Klasse A gemäß EG-GMP-Leitfaden Annex 1 oder die Klasse 5 nach DIN EN ISO 14644-1.** Hygienesdesign und Werkstoffauswahl gewährleisten die mikrobiologische Sicherheit.

Besondere Eigenschaften

- Hygieneoptimiertes Design für leichte Reinigung und Desinfektion
- Ergonomisches Design
- Elektrisch höhenverstellbare Frontscheibe (bei A-Gestell)
- Blendfreie Beleuchtung
- Gehäuse aus V2A Edelstahl 1.4301
- Umfangreiche Regel- und Überwachungsfunktionen
- Display für die Klartextanzeige aller Betriebsparameter und Alarme
- Energetisch optimierte Ventilatoren mit hohem Wirkungsgrad, stufenlos einstellbar
- Energiesparbetrieb für Nachtabsenkung
- Schalloptimierte Konstruktion
- Qualifizierung nach EG-GMP-Leitfaden, Annex 1
- Zahlreiche Optionen und Anpassungsmöglichkeiten

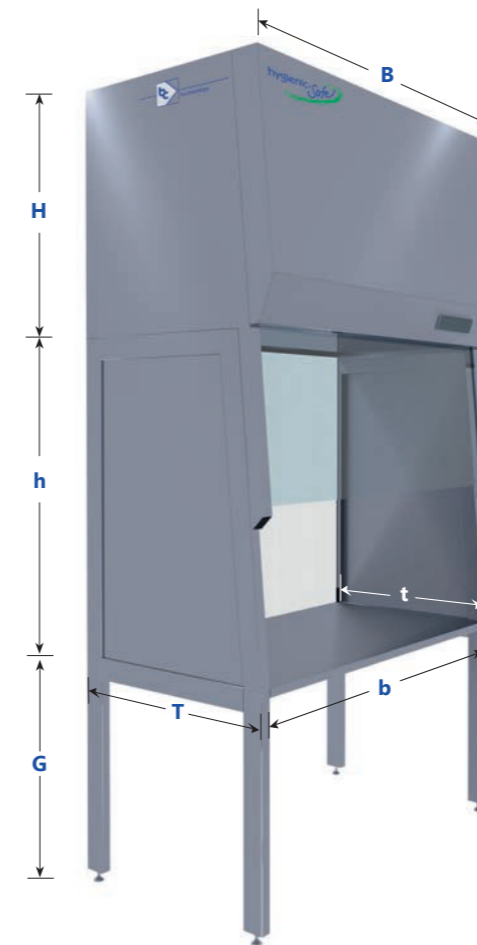
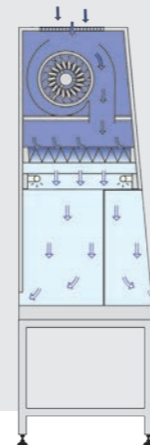
Diverse Aufständigungsmöglichkeiten:

- A-Gestell** zur Ausbildung einer Werkbank mit Seitenwänden oder einer Kabine mit Seitenwänden.
- G-Gestell** zur Ausbildung einer Reinraumwerkbank mit Seitenwänden, mehrere Geräte können zu einer langen Werkbank ohne störende Stützen kombiniert werden.
- L-Gestell** zur Aufstellung über kundenseitige Versuchs- oder Prozessaufbauten.

Produktvorteile

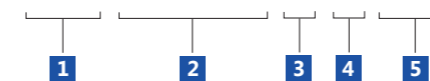
- Vielseitige Einsatzmöglichkeiten und Optionen
- Hygieneoptimiertes Design
- GMP-gerechte Konstruktion
- Desinfektionsmittelbeständig
- Ergonomisch optimiert
- Energetisch optimiert
- Schalloptimierte Konstruktion
- Qualifizierung nach EG GMP-Leitfaden, Annex 1
- Integrierte Messvorrichtungen
- Made in Germany

Funktionsprinzip



Produktschlüssel / Ausstattung:

bc-hs-vu-t-06-07-B7-F2-J3-J7



- 1 Produktgruppe
- 2 Gerätetyp
- 3 ff. Options-Nummern

Bestellbeispiel:

bc-hs-vu-t-06-07-B7-F2-J3-J7

Interpretation: ein Gerät vom Typ bc-hs-vu-t-06-07, inkl. der Optionen: Aufständigung mit G-Gestell, Einbau einer UV-Leuchte, ausgerüstet auf ISO-Klasse 4 und inkl. Einbau von Sonden für Monitoring.

| Optionen | Options-Nummer |
|--|----------------|
| Gehäuse aus V4A Edelstahl 1.4404 | A2 |
| Aufständigung mit Höhenverstellung, stufenlos elektrisch einstellbar | B1 |
| Fahrbare Ausführung | B3 |
| Aufständigung mit L-Gestell | B6 |
| Aufständigung mit G-Gestell | B7 |
| Perforierte Arbeitsplatte aus V2A Edelstahl 1.4301 | C3 |
| ESD-Ausführung | E2 |
| UV-Leuchte | F2 |
| LED-Leuchtmittel | F3 |
| Gelblicht | F4 |
| Einbau von Laborarmaturen (Gase, Druckluft, Vakuum, Wasser etc.) | G1 |
| Einbau von Steckdosen | G2 |
| Einbau von Datendosen | G3 |
| CG-Verteiler (Laminarisor) | H1 |
| Erhöhung der Reinheitsklasse 4 nach DIN EN ISO 14644-1 | J3 |
| Luftkühler* | J4 |
| Bildschirmintegration in der Rückwand | J5 |
| Einbau von Wiegesteinen | J6 |
| Einbau von Sonden für Monitoring | J7 |
| Überwachung der Abluft | J8 |
| Realisierung von kundenspezifischen Sonderanlagen | nach Absprache |

* Luftkühler erst ab einer Gerätetiefe von 850 mm.

Höhe Untergerüst (G):

für sitzende Tätigkeiten: 780 mm

für stehende Tätigkeiten: 950 mm

Technische Daten: individuelle Abmessungen und Optionen auf Anfrage jederzeit möglich

| Gerätetyp | Außenabmessungen mm | | | Innerer Arbeitsbereich mm | | | Gewicht kg | Luftstrom m ³ /h |
|------------------|---------------------|------|-----|---------------------------|-----|---------|------------|-----------------------------|
| | B | T | H | b | t | h | | |
| bc-hs-vu-t-06-07 | 823 | 695 | 900 | 743 | 635 | n. Wahl | 85 | 750 |
| bc-hs-vu-t-06-07 | 975 | 695 | 900 | 895 | 635 | n. Wahl | 100 | 900 |
| bc-hs-vu-t-06-12 | 1280 | 695 | 900 | 1200 | 635 | n. Wahl | 130 | 1200 |
| bc-hs-vu-t-06-15 | 1585 | 695 | 900 | 1505 | 635 | n. Wahl | 160 | 1500 |
| bc-hs-vu-t-06-18 | 1890 | 695 | 900 | 1810 | 635 | n. Wahl | 190 | 1800 |
| bc-hs-vu-t-07-07 | 823 | 850 | 900 | 743 | 790 | n. Wahl | 115 | 940 |
| bc-hs-vu-t-07-09 | 975 | 850 | 900 | 895 | 790 | n. Wahl | 125 | 1150 |
| bc-hs-vu-t-07-12 | 1280 | 850 | 900 | 1200 | 790 | n. Wahl | 155 | 1500 |
| bc-hs-vu-t-07-15 | 1585 | 850 | 900 | 1505 | 790 | n. Wahl | 190 | 1900 |
| bc-hs-vu-t-07-18 | 1890 | 850 | 900 | 1810 | 790 | n. Wahl | 220 | 2250 |
| bc-hs-vu-t-09-09 | 975 | 1000 | 900 | 895 | 940 | n. Wahl | 150 | 1370 |
| bc-hs-vu-t-09-12 | 1280 | 1000 | 900 | 1200 | 940 | n. Wahl | 180 | 1800 |
| bc-hs-vu-t-09-15 | 1585 | 1000 | 900 | 1505 | 940 | n. Wahl | 210 | 2250 |
| bc-hs-vu-t-09-18 | 1890 | 1000 | 900 | 1810 | 940 | n. Wahl | 240 | 2700 |

| Gerätetyp | Beleuchtung | | Elektrischer Anschluss V/Hz/Ph | Leistung bei Inbetriebnahme Watt (bei 0,45 m/s und 200 Pa.) | Leistung max Watt | Strom max A |
|------------------|-------------|------|--------------------------------|---|-------------------|-------------|
| | Anzahl | Watt | | | | |
| bc-hs-vu-t-06-07 | 2 | 24 | 230 / 50 / 1 | 74 | 500 | 2,4 |
| bc-hs-vu-t-06-09 | 2 | 24 | 230 / 50 / 1 | 96 | 500 | 2,4 |
| bc-hs-vu-t-06-12 | 2 | 39 | 230 / 50 / 1 | 97 | 570 | 2,8 |
| bc-hs-vu-t-06-15 | 2 | 54 | 230 / 50 / 1 | 112 | 925 | 4,5 |
| bc-hs-vu-t-06-18 | 2 | 35 | 230 / 50 / 1 | 145 | 925 | 4,3 |
| bc-hs-vu-t-07-07 | 2 | 24 | 230 / 50 / 1 | 102 | 570 | 2,4 |
| bc-hs-vu-t-07-09 | 2 | 24 | 230 / 50 / 1 | 91 | 570 | 2,7 |
| bc-hs-vu-t-07-12 | 2 | 39 | 230 / 50 / 1 | 112 | 925 | 4,4 |
| bc-hs-vu-t-07-15 | 2 | 54 | 230 / 50 / 1 | 158 | 925 | 4,5 |
| bc-hs-vu-t-07-18 | 2 | 35 | 230 / 50 / 1 | 214 | 925 | 4,3 |
| bc-hs-vu-t-09-09 | 2 | 24 | 230 / 50 / 1 | 118 | 570 | 2,7 |
| bc-hs-vu-t-09-12 | 2 | 39 | 230 / 50 / 1 | 145 | 925 | 4,4 |
| bc-hs-vu-t-09-15 | 2 | 54 | 230 / 50 / 1 | 214 | 925 | 4,5 |
| bc-hs-vu-t-09-18 | 2 | 35 | 230 / 50 / 1 | 293 | 1190 | 5,5 |

Untergestelle für bc-hs-vu-t (HygienicSafe-verticalstream-unit- table)



A-Gestell:

Standardaufständerung für bc-hs-vu-t.
Wird bei Anbringung von Front- und Seitenscheiben verwendet. Mit seitlichen Abgrenzungen aus V2A Edelstahl 1.4301.



L-Gestell:

Ohne seitliche Arbeitsplatzbegrenzungen.
Geeignet zur Bildung von großflächigen Arbeitsbereichen mit mehreren Geräten vom Typ: bc-hs-vu-t oder bei Verwendung von bauseitigen Tischen.



Deckenabhängung:

Es können Inseln gebildet und somit einzelne Produktionsschritte geschützt werden.



G-Gestell:

Arbeitsplatten sowie Rück- und Seitenwände sind in verschiedenen Ausführungen möglich.

Reinraumtechnik
für die Bereiche:



- Pharmazie
- Medizintechnik
- Biotechnologie
- Lebensmittel- und Kosmetik-
industrie



- Optik- und Lasertechnologie
- Medizintechnik
- Mikroelektronik und Mikromechanik
- Sowie der sonstigen Industrie



- Sonstigen Industrie
- Optik- und Lasertechnologie
- Sowie Mikroelektronik und
Mikromechanik

Schlüsselfertige Reinräume

Anlagenbau

Gerätetechnik

Qualifizierungen

bc-technology GmbH

Vogelsangstraße 31
72581 Dettingen/Erms · Germany
Telefon: +49 (0) 7123 / 95309-36
Fax: +49 (0) 7123 / 95309-98
vertrieb@bc-technology.de
www.bc-technology.de