



Datenblatt HygienicSafe horizontalstream unit

bc-hs-hu (HygienicSafe-horizontalstream-unit)

Laminar-Flow-Arbeitsplatz mit horizontalem Luftstrom für den Produktschutz

Schall- und ergonomisch optimierter Reinraumarbeitsplatz mit hygienegerechten Design für den Objektschutz.

Besonders geeignet für partikelempfindliche Montage- und Servicearbeiten wie sie im Bereich der Medizintechnik, Lebensmitteltechnik oder Biotechnologie Bestandteil sind. Versorgung des Arbeitsbereiches mit Reinstluft der **Reinheitsklasse A gemäß EG-GMP-Leitfaden Annex 1 oder der Klasse 5 nach DIN EN ISO 14644-1**, nach dem Prinzip der turbulenzarmen Verdrängungsströmung.

Als Tischgerät ist der HygienicSafe-horizontalstream-unit vorgesehen zur Aufstellung auf vorhandener Unterkonstruktion oder auf dem bc-technology Untergestell.

Gehäuse aus V2A Edelstahl 1.4301 Oberfläche gebürstet.

Die Ausstattung der bc-hs-hu umfasst eine integrierte Arbeitsplatte, Beleuchtung, sowie seitlich feststehende Sicherheitsglasscheiben.

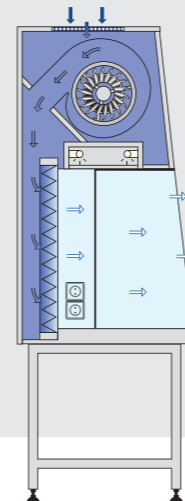
Besondere Eigenschaften

- Hygieneoptimiertes Design für leichte Reinigung und Desinfektion
- Ergonomisches Design
- Kompakte Bauweise
- Seitliche Begrenzung aus Sicherheitsglas
- Blendfreie Beleuchtung
- Umfangreiche Regel- und Überwachungsfunktionen
- Display für die Klartextanzeige aller Betriebsparameter und Alarme
- Energetisch optimierte Ventilatoren mit hohem Wirkungsgrad, stufenlos einstellbar
- Energiesparbetrieb für Nachtabsenkung
- Schalloptimierte Konstruktion
- Qualifizierung nach EG-GMP-Leitfaden, Annex 1
- Gehäuse aus V2A Edelstahl 1.4301
- Zahlreiche Optionen und Anpassungsmöglichkeiten

Produktvorteile

- Hygieneoptimiertes Design
- GMP-gerechte Konstruktion
- Desinfektionsmittelbeständig
- Ergonomisch optimiert
- Energetisch optimiert
- Schalloptimierte Konstruktion
- Qualifizierung nach EG GMP-Leitfaden, Annex 1
- Integrierte Messvorrichtungen
- Made in Germany

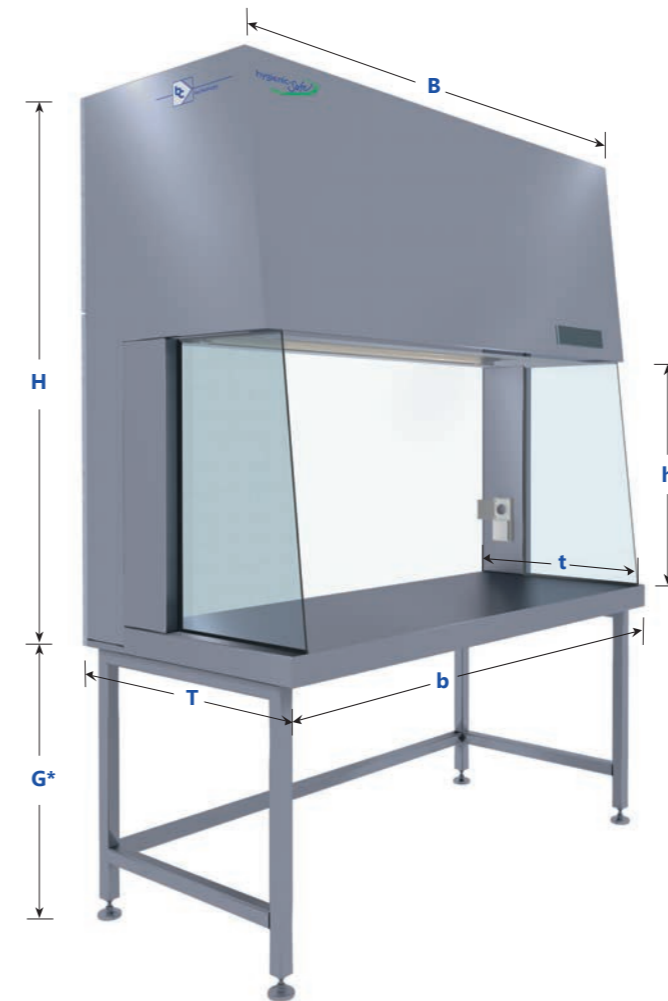
Funktionsprinzip



Technische Daten:

individuelle Abmessungen und Optionen auf Anfrage jederzeit möglich

Gerätetyp	Außenabmessungen mm*			Innerer Arbeitsbereich mm			Gewicht kg	Luftstrom m³/h
	B	T	H	b	t	h		
bc-hs-hu-06-07	823	840	1285	723	610	570	95	750
bc-hs-hu-06-09	975	840	1285	875	610	570	110	900
bc-hs-hu-06-12	1280	840	1285	1180	610	570	160	1200
bc-hs-hu-06-15	1585	840	1285	1485	610	570	200	1500
bc-hs-hu-06-18	1890	840	1285	1790	610	570	250	1800
bc-hs-hu-07-09	975	840	1435	875	610	720	150	1150
bc-hs-hu-07-12	1280	840	1435	1180	610	720	200	1500
bc-hs-hu-07-15	1585	840	1435	1485	610	720	250	1900
bc-hs-hu-07-18	1890	840	1435	1790	610	720	300	2250
bc-hs-hu-09-12	1280	840	1585	1180	610	870	240	1800
bc-hs-hu-09-15	1585	840	1585	1485	610	870	280	2250
bc-hs-hu-09-18	1890	840	1585	1790	610	870	330	2700



Produktschlüssel / Ausstattung:

bc-hs-hu-06-07-B1-B3-F3-G2-J7

- 1 Produktgruppe
- 2 Gerätetyp
- 3 ff. Options-Nummern

Bestellbeispiel:

bc-hs-hu-06-07-B1-B3-F3-G2-J7

Interpretation: ein Gerät vom Typ bc-hs-hu-06-07, inkl. der Optionen: Aufständerung mit elektrischer Höhenverstellung, ausgestattet als mobile Einheit mit Lenkrollen, inkl. LED-Beleuchtung, Steckdosen und integrierten Sonden für Monitoring.

Optionen	Options-Nummer
Gehäuse aus V4A Edelstahl 1.4404	A2
Aufständerung mit Höhenverstellung, stufenlos elektrisch einstellbar	B1
Fahrbare Ausführung	B3
Nachtabdeckung aus PMMA	D1
UV-Leuchte	F2
LED-Leuchtmittel	F3
Gelblicht	F4
Einbau von Laborarmaturen (Gase, Druckluft, Vakuum, Wasser etc.)	G1
Einbau von Steckdosen	G2
Einbau von Datendosen	G3
CG-Verteiler (Laminarisor)	H1
Erhöhung auf Reinheitsklasse 4 nach DIN EN ISO 14644-1	J3
Luftkühler	J4
Einbau von Sonden für Monitoring	J7
Überwachung der Abluft	J8

* für sitzende Tätigkeiten:

Höhe Arbeitsplattenoberkante = 780 mm;
Höhe Untergestell: G = 709 mm

für stehende Tätigkeiten:

Höhe Arbeitsplattenoberkante = 950 mm
Höhe Untergestell: G = 879 mm

Gerätetyp	Beleuchtung		Elektrischer Anschluss V/Hz/Ph	Leistung bei Inbetriebnahme Watt (bei 0,45 m/s und 200 Pa.)	Leistung max Watt	Strom max A
	Anzahl	Watt				
bc-hs-hu-06-07	2	24	230 / 50 / 1	135	548	2,4
bc-hs-hu-06-09	2	24	230 / 50 / 1	163	548	2,4
bc-hs-hu-06-12	2	39	230 / 50 / 1	172	648	2,8
bc-hs-hu-06-15	2	54	230 / 50 / 1	212	1033	4,5
bc-hs-hu-06-18	2	35	230 / 50 / 1	251	995	4,3
bc-hs-hu-07-09	2	24	230 / 50 / 1	164	618	2,7
bc-hs-hu-07-12	2	39	230 / 50 / 1	214	1003	4,4
bc-hs-hu-07-15	2	54	230 / 50 / 1	264	1003	4,5
bc-hs-hu-07-18	2	35	230 / 50 / 1	324	995	4,3
bc-hs-hu-09-12	2	39	230 / 50 / 1	251	1003	4,4
bc-hs-hu-09-15	2	54	230 / 50 / 1	324	1003	4,5
bc-hs-hu-09-18	2	35	230 / 50 / 1	416	1260	5,5

Reinraumtechnik
für die Bereiche:



- Pharmazie
- Medizintechnik
- Biotechnologie
- Lebensmittel- und Kosmetik-
industrie



- Optik- und Lasertechnologie
- Medizintechnik
- Mikroelektronik und Mikromechanik
- Sowie der sonstigen Industrie



- Sonstigen Industrie
- Optik- und Lasertechnologie
- Sowie Mikroelektronik und
Mikromechanik

Schlüsselfertige Reinräume

Anlagenbau

Gerätetechnik

Qualifizierungen

bc-technology GmbH

Vogelsangstraße 31
72581 Dettingen/Erms · Germany
Telefon: +49 (0) 7123 / 95309-36
Fax: +49 (0) 7123 / 95309-98
vertrieb@bc-technology.de
www.bc-technology.de