

Datenblatt Reinraumschleusen & Durchreichen



Reinraumschleusen und Durchreichen für Material

Reinraumschleusen dienen dem kontrollierten Ein- und Ausschleusen von Produkten und Material zwischen Räumen unterschiedlicher Reinheitsklassen.

Um Kontamination zu vermeiden, lässt sich jeweils nur eine Tür zur gleichen Zeit öffnen. So wird der Eintritt von luftgetragenen Partikeln in den reinen Bereich auf ein Minimum reduziert.

Aktiv belüftete Schleusen arbeiten ebenso wie die teilaktiven Varianten nach dem Prinzip der turbulenzarmen Verdrängungsströmung mit vertikalem Luftstrom.

Sie erfüllen die Reinheitsklasse in Anlehnung an die angrenzenden Räume. Die ISO-Klasse 5 gemäß DIN EN ISO 14644, entsprechend der Reinheitsklasse A/B nach GMP Richtlinien, kann erreicht werden.

Alle Schleusen lassen sich auch nachträglich in die verschiedensten Wandtypen integrieren.

Lieferumfang im Standard:

- Gehäuse aus V2A Edelstahl 1.4301
- Lieferung inkl. Untergestell und Einbaurahmen

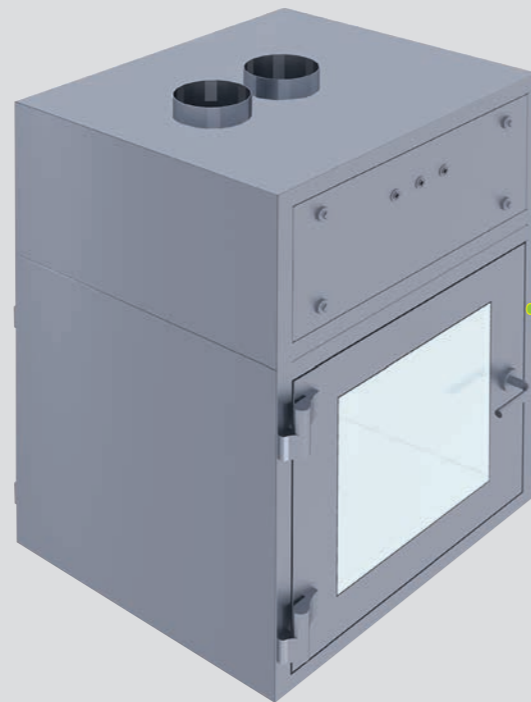
Aktiv belüftete Materialschleuse, Typ: bc-ptff

Mit eigenem Gebläse.
Arbeitet autark zur Lüftungsanlage des Reinraumes.



Teilaktive Materialschleuse, Typ: bc-ptf

Mit Anschlussstutzen für die bauseitige Lüftungsanlage.



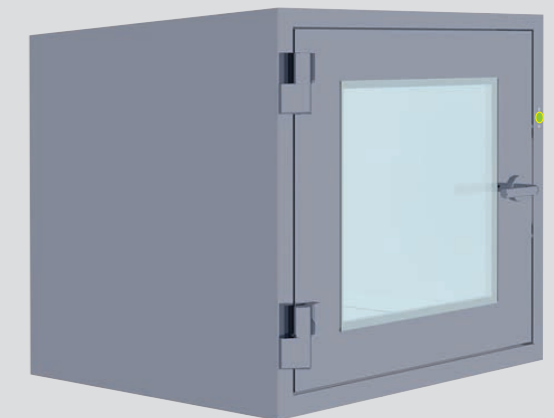
Passive Materialschleuse, Typ: bc-pt

Ohne Belüftung, mit elektronischer Schleusenverriegelung.



Passive Durchreiche, Typ: bc-ptm

Ohne Belüftung, mit mechanischer Verriegelung.



Aktive Materialschleuse, Typ: bc-ptff

Die Aktivschleuse verfügt über ein integriertes, eigenes Gebläse und einen Schwebstofffilter der Klasse H14. Sie arbeitet völlig autark zur Lüftungsanlage des Reinraumes.

Durch die Funktion der gegenseitig verriegelten Türen werden die Störeinflüsse auf den reineren Bereich durch Partikeleintrag und Druckabfall auf ein Minimum reduziert.

Die Durchreiche arbeitet nach dem Prinzip der turbulenzarmen Verdrängungsströmung mit vertikalem Luftstrom.
Reinheitsklasse in Anlehnung an die umliegenden Räume. Die Klasse 5 gemäß DIN EN ISO 14644, entsprechend der

Besondere Eigenschaften

- Arbeitet völlig autonom durch das eigene Gebläse
- GMP-gerechte Ausführung
- Integrierter Schwebstofffilter
- Ampelanzeige (rot/grün)
- Elektrisch gegeneinander verriegelte Türen
- Türen teilverglast mit flächenbündig eingesetzten Sicherheitsglasscheiben
- Arbeitet nach dem Prinzip der turbulenzarmen Verdrängungsströmung mit vertikalem Luftstrom
- Erfüllt die Reinheitsklasse in Anlehnung an die angrenzenden Räume. Die ISO-Klasse 5 gemäß DIN EN ISO 14644 entsprechend der Reinheitsklasse A/B nach EG-GMP-Leitfaden, Annex 1, kann erreicht werden

Produktvorteile

- Autonome Arbeitsweise
- Energetisch optimiert
- Desinfektionsmittelbeständig
- Hygieneoptimiertes Design
- GMP-gerechte Konstruktion
- Qualifizierung nach EG-GMP-Leitfaden, Annex 1 oder DIN EN ISO 14644-1
- Individuelle Abmessungen auf Anfrage möglich
- Made in Germany

Optionen

- Material aus V4A Edelstahl 1.4404
- Transportwagen
- Horizontale Luftströmung
- Türanordnung über Eck
- Not-Aus-Funktion
- Türgriffe mit spezieller, unsichtbarer Beschichtung zur Keimreduzierung

Reinheitsklasse A/B nach EG-GMP-Leitfaden, Annex 1, kann erreicht werden.

Der reine und turbulenzarme Luftstrom (Laminar Flow) strömt vertikal in den Durchreichenbereich und wird bodennah abgesaugt. Luftgetragene Stoffe werden so kontrolliert erfasst. Die Luft strömt über einen seitlichen Kanal wieder nach oben, wird über einen Schwebstofffilter gereinigt und erneut in den Durchreichenbereich eingebracht. Ausgestattet mit Anschlüssen für Filterintegritätstests und Reinheitsklassenmessungen.

Außenverkleidung und Innenflächen aus desinfektionsmittelbeständigem, leicht zu reinigendem gebürstetem V2A Edelstahl 1.4301. Beidseitig Drehtüren, teilverglast mit flächenbündig eingesetzten Sicherheitsglasscheiben. Tür mit umlaufender Dichtung und elektrischer Schleusenverriegelung mit Ampelanzeige (rot/grün).

Programmablauf:

Türen sind im Ruhezustand nicht verriegelt. Wird eine Tür geöffnet oder über den Taster angefordert wird die Gegentür verriegelt. Nach dem Schließen der Türen wird der aktive Spülmodus gestartet.



Technische Daten:
individuelle Abmessungen und Optionen auf Anfrage jederzeit möglich

Gerätetyp	Außenabmessungen mm			Innenabmessungen mm		
	B	T	H	b	t	h
bc-ptff-05-05-05	700	575	1000	500	500	500
bc-ptff-06-06-06	800	675	1100	600	600	600
bc-ptff-08-08-08	1000	875	1300	800	800	800

Teilaktive Materialschleuse, Typ: bc-ptf

Vorgesehen zum Anschluss an eine bauseitige Lüftungsanlage. Lieferung inkl. Schwebstofffilter der Klasse H14 sowie Anschlussstutzen für die Zu- und Abluft.

Durch die Funktion der gegenseitig verriegelten Türen werden die Störeinflüsse auf den reineren Bereich durch Partikeleintrag und Druckabfall auf ein Minimum reduziert.

Die Durchreiche arbeitet nach dem Prinzip der turbulenzarmen Verdrängungsströmung mit vertikalem Luftstrom. **Reinheitsklasse in Anlehnung an die umliegenden Räume. Die Klasse 5 gemäß DIN EN ISO 14644, entsprechend der**

Besondere Eigenschaften

- Belüftung der Materialschleuse erfolgt über die vorhandene Lüftungsanlage
- GMP-gerechte Ausführung
- Integrierter Schwebstofffilter
- Ampelanzeige (rot/grün)
- Elektrisch gegeneinander verriegelte Türen
- Türen teilverglast mit flächenbündig eingesetzten Sicherheitsglasscheiben
- Arbeitet nach dem Prinzip der turbulenzarmen Verdrängungsströmung mit vertikalem Luftstrom
- Erfüllt die Reinheitsklasse in Anlehnung an die angrenzenden Räume. Die ISO-Klasse 5 gemäß DIN EN ISO 14644 entsprechend der Reinheitsklasse A/B nach EG-GMP-Leitfaden, Annex1, kann erreicht werden

Produktvorteile

- Anschluss an bestehende Lüftungsanlage
- Desinfektionsmittelbeständig
- Hygieneoptimiertes Design
- GMP-gerechte Konstruktion
- Qualifizierung nach EG-GMP-Leitfaden, Annex 1 oder DIN EN ISO 14644-1
- Individuelle Abmessungen auf Anfrage möglich
- Made in Germany

Optionen

- Material aus V4A Edelstahl 1.4404
- Transportwagen
- Mit Innenraumdruckanzeige
- Horizontale Luftströmung
- Türanordnung über Eck
- Not-Aus-Funktion
- Türgriffe mit spezieller, unsichtbarer Beschichtung zur Keimreduzierung

Technische Daten:
individuelle Abmessungen und Optionen auf Anfrage jederzeit möglich

Gerätetyp	Außenabmessungen mm			Innenabmessungen mm		
	B	T	H	b	t	h
bc-ptf-05-05-05	700	575	1000	500	500	500
bc-ptf-06-06-06	800	675	1100	600	600	600
bc-ptf-08-08-08	1000	875	1300	800	800	800

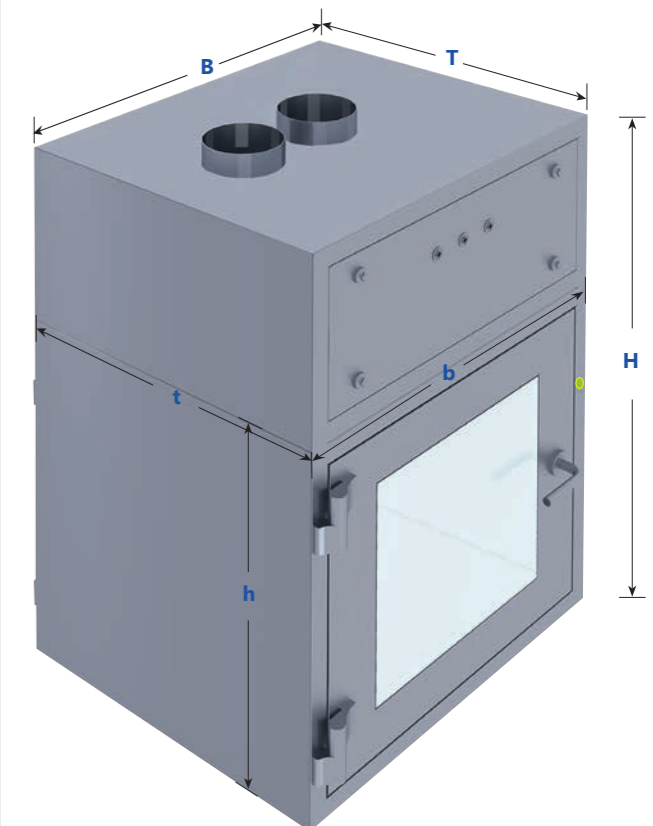
Reinheitsklasse A/B nach EG-GMP-Leitfaden, Annex 1, kann erreicht werden.

Die bauseitige Zuluft wird über den Zuluftstutzen in die Durchreiche eingebracht, über den Schwebstofffilter gereinigt und strömt vertikal als turbulenzarmer Luftstrom in den Durchreichenbereich. Durch die bodennahe Absaugung werden luftgetragene Partikel kontrolliert erfasst. Die Luft strömt über einen seitlichen Kanal wieder nach oben und wird über einen Abluftstutzen der bauseitigen Lüftungsanlage zugeführt. Ausgestattet mit Anschlüssen für Filterintegritätstests und Reinheitsklassenmessungen.

Außenverkleidung und Innenflächen aus desinfektionsmittelbeständigem, leicht zu reinigendem gebürstetem V2A Edelstahl 1.4301. Beidseitig Drehtüren, teilverglast mit flächenbündig eingesetzten Sicherheitsglasscheiben. Tür mit umlaufender Dichtung und elektrischer Schleusenverriegelung mit Ampelanzeige (rot/grün).

Programmablauf:

Türen sind im Ruhezustand nicht verriegelt. Wird eine Tür geöffnet oder über den Taster angefordert, wird die Gegentür verriegelt. Nach dem Schließen der Türen wird der aktive Spülmodus gestartet.



Passive Materialschleuse, Typ: bc-pt

Passive Materialschleuse mit elektrischer Verriegelung, ohne Belüftung.

Durch die Funktion der gegenseitig verriegelten Türen werden die Störeinflüsse auf den reineren Bereich auf ein Minimum reduziert.

Außenverkleidung und Innenflächen aus desinfektionsmittelbeständigem, leicht zu reinigendem gebürstetem V2A Edelstahl 1.4301. Beidseitig Drehtüren, teilverglast mit flächenbündig eingesetzten Sicherheitsglasscheiben. Tür mit umlaufender Dichtung und elektrischer Schleusenverriegelung mit Ampelanzeige (rot/grün).

Programmablauf:

Türen sind im Ruhezustand nicht verriegelt. Wird eine Türe geöffnet oder über den Taster angefordert wird die Gegentüre verriegelt. Nach dem Schließen der Türen startet eine eingestellte Verriegelungszeit.

Besondere Eigenschaften

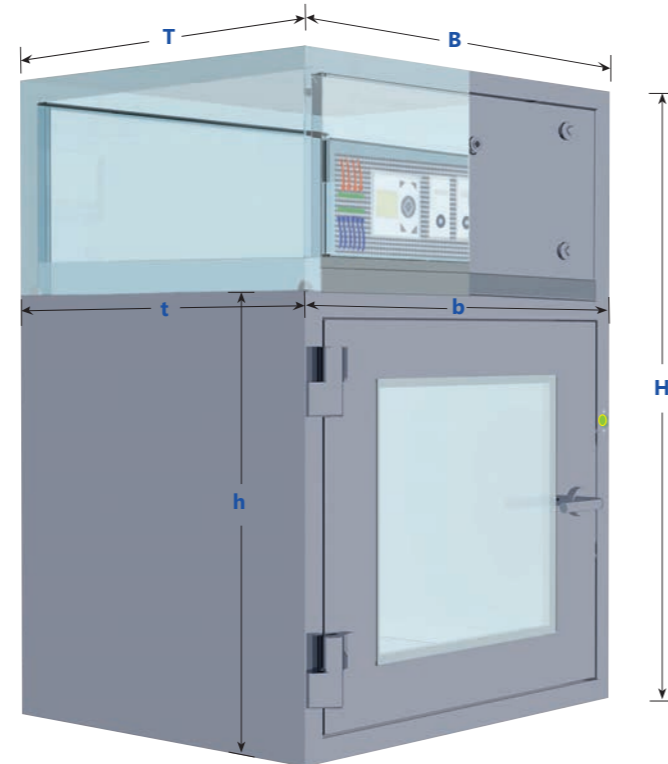
- Gegenseitig elektrisch verriegelte Türen
- Keine aktive Belüftung
- Ampelanzeige (rot/grün)

Produktvorteile

- Partikeleintrag wird reduziert
- Individuelle Abmessungen auf Anfrage möglich
- Made in Germany

Optionen

- Material aus V4A Edelstahl 1.4404
- Transportwagen
- Türanordnung über Eck
- Not-Aus-Funktion
- Türgriffe mit spezieller, unsichtbarer Beschichtung zur Keimreduzierung



Technische Daten:
individuelle Abmessungen und Optionen auf Anfrage jederzeit möglich

Gerätetyp	Außenabmessungen mm			Innenabmessungen mm		
	B	T	H	b	t	h
bc-pt-05-05-05	700	575	1000	500	500	500
bc-pt-06-06-06	800	675	1100	600	600	600
bc-pt-08-08-08	1000	875	1300	800	800	800

Passive Durchreiche, Typ: bc-ptm

Passive Materialdurchreiche mit mechanischer Verriegelung, ohne Belüftung. Durch die gegenseitig verriegelten Türen werden die Störeinflüsse auf den reinen Bereich auf ein Minimum reduziert.

Außenverkleidung und Innenflächen aus desinfektionsmittelbeständigem, leicht zu reinigendem gebürstetem V2A Edelstahl 1.4301. Beidseitig Drehtüren,

teilverglast mit flächenbündig eingesetzten Sicherheitsglasscheiben. Tür mit umlaufender Dichtung und mechanischer Schleusenverriegelung.

Kein elektrischer Anschluss erforderlich.

Besondere Eigenschaften

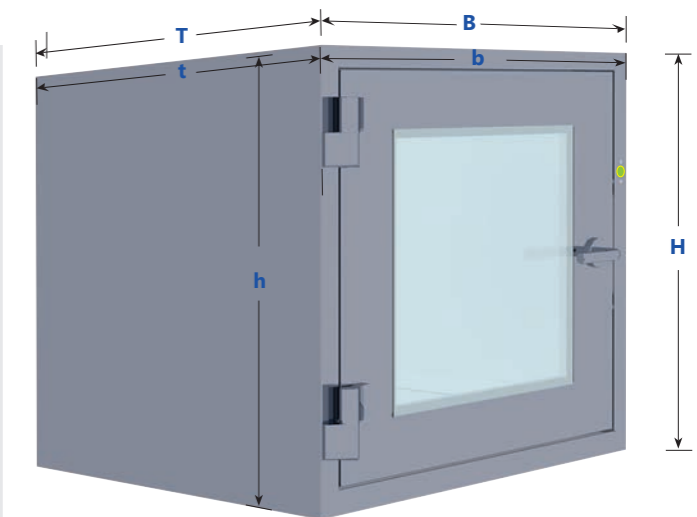
- Gegenseitig mechanisch verriegelte Türen
- Keine aktive Belüftung
- Kein Stromanschluss erforderlich

Produktvorteile

- Partikeleintrag wird reduziert
- Individuelle Abmessungen auf Anfrage möglich
- Made in Germany

Optionen

- Material aus V4A Edelstahl 1.4404
- Transportwagen
- Türanordnung über Eck
- Türgriffe mit spezieller, unsichtbarer Beschichtung zur Keimreduzierung



Technische Daten:
individuelle Abmessungen und Optionen auf Anfrage jederzeit möglich

Gerätetyp	Außenabmessungen mm			Innenabmessungen mm		
	B	T	H	b	t	h
bc-ptm-05-05-05	700	575	635	475	500	500
bc-ptm-06-06-06	800	675	725	575	600	600
bc-ptm-08-08-08	1000	875	925	775	800	800

Reinraumtechnik
für die Bereiche:



- Pharmazie
- Medizintechnik
- Biotechnologie
- Lebensmittel- und Kosmetik-
industrie



- Optik- und Lasertechnologie
- Medizintechnik
- Mikroelektronik und Mikromechanik
- Sowie der sonstigen Industrie



- Sonstigen Industrie
- Optik- und Lasertechnologie
- Sowie Mikroelektronik und
Mikromechanik

Schlüsselfertige Reinräume

Anlagenbau

Gerätetechnik

Qualifizierungen

bc-technology GmbH

Vogelsangstraße 31
72581 Dettingen/Erms · Germany
Telefon: +49 (0) 7123 / 95309-36
Fax: +49 (0) 7123 / 95309-98
vertrieb@bc-technology.de
www.bc-technology.de